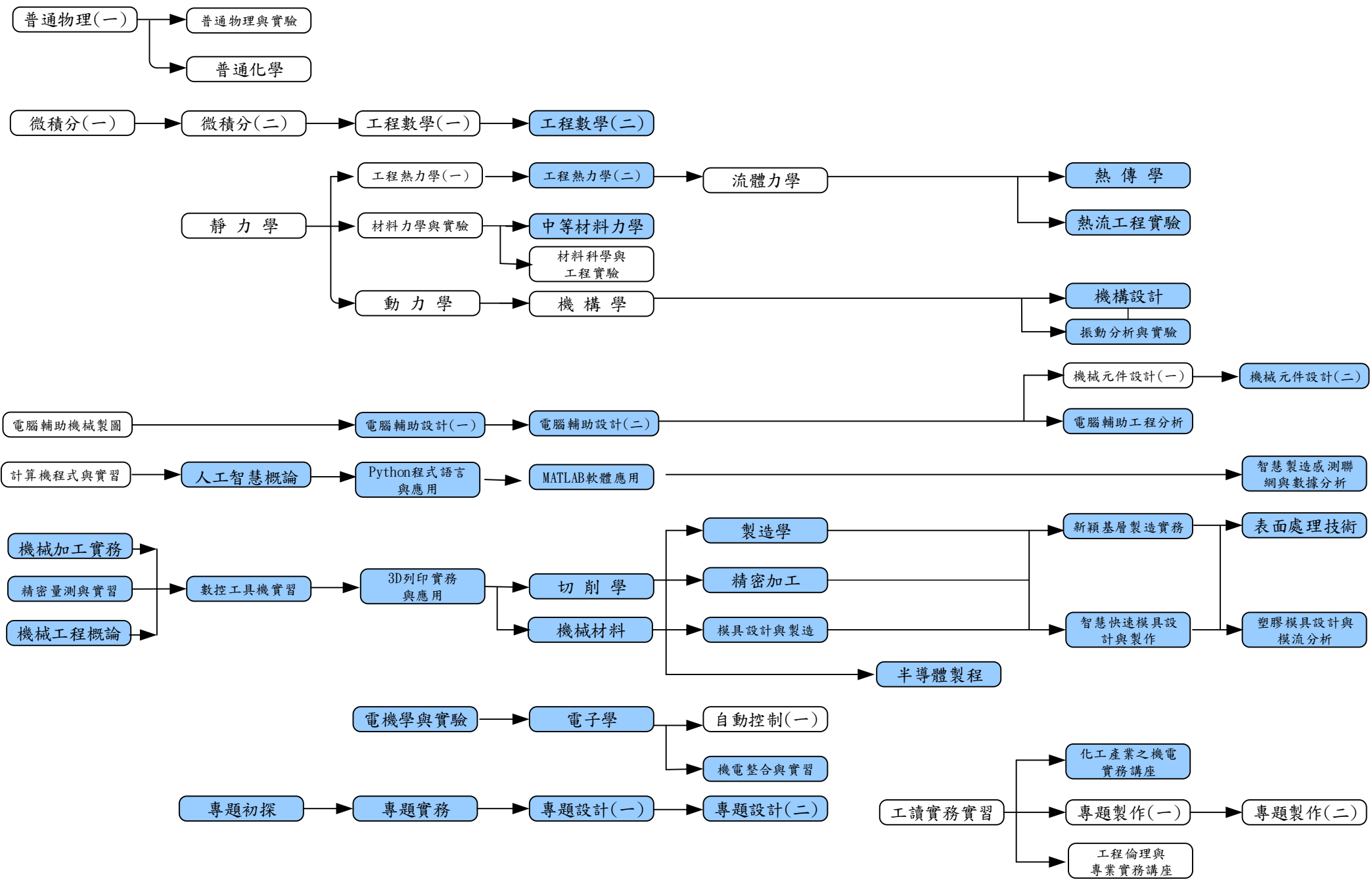


# 110學年度入學四技課程 機械工程系精密機械組 課程模組

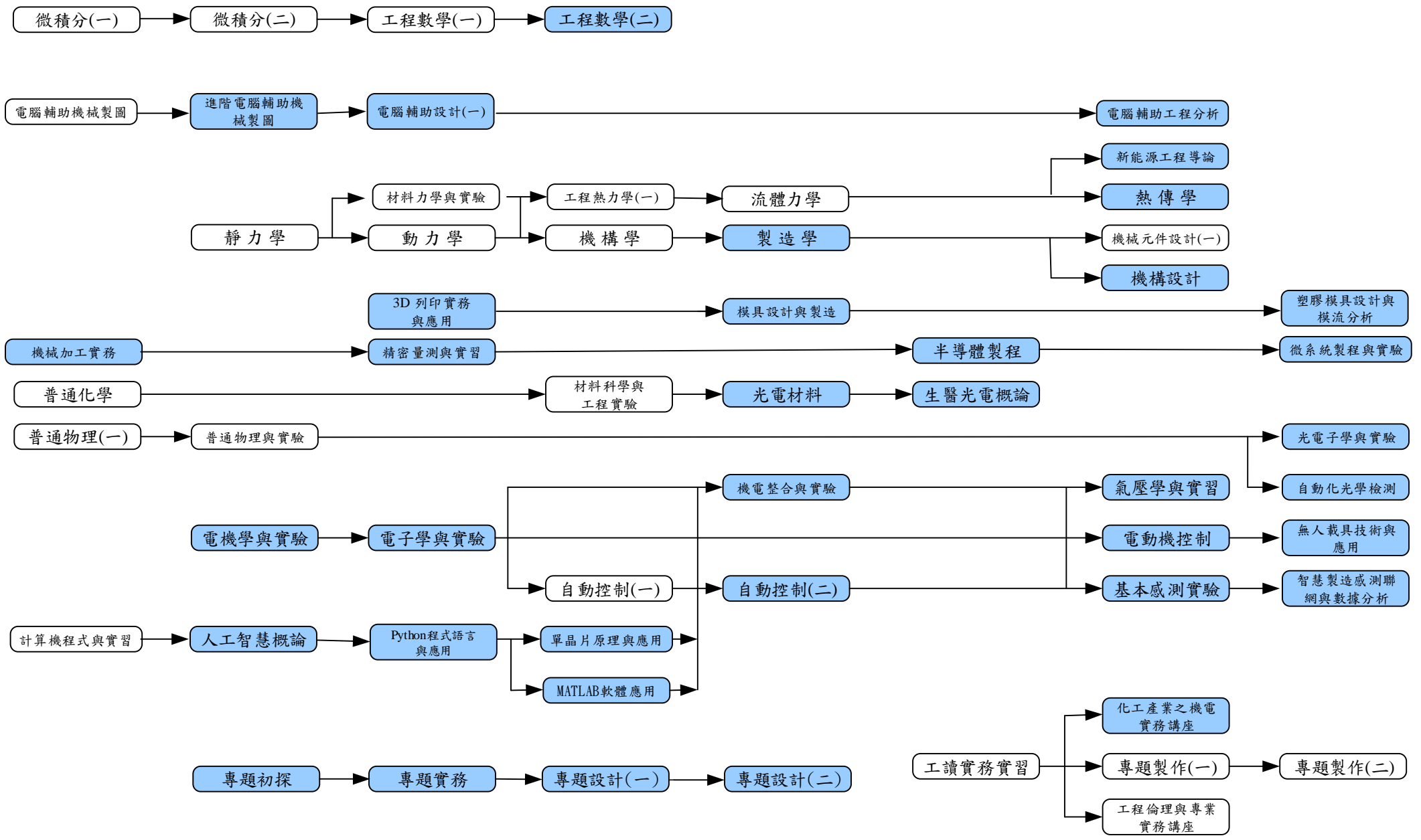
一上                  一下                  二上                  二下                  三上                  三下                  四上                  四下



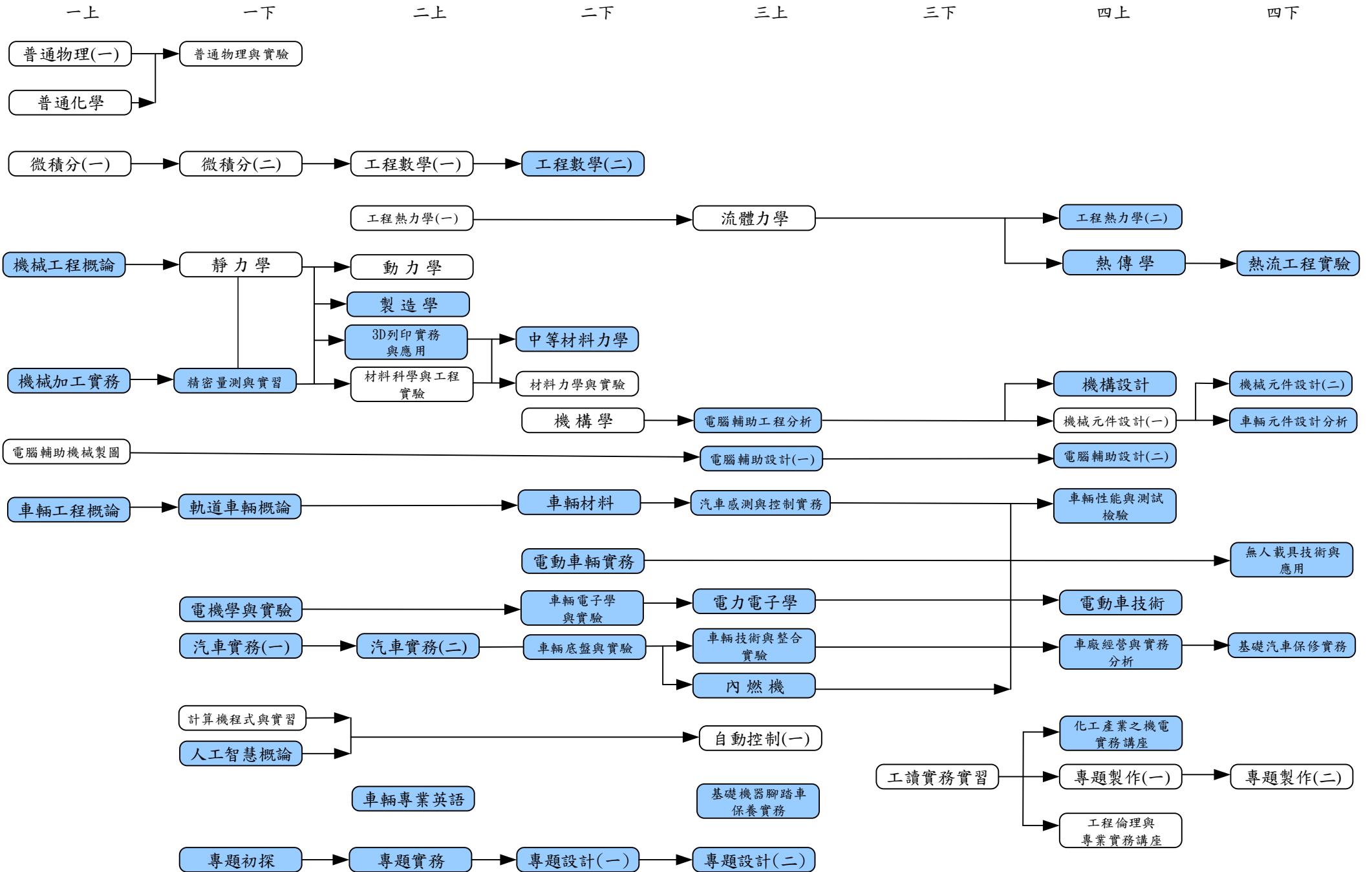
□ 必修    ■ 選修

# 110學年度入學四技課程 機械工程系光機電組 課程模組

一上                  一下                  二上                  二下                  三上                  三下                  四上                  四下



# 110學年度入學四技課程 機械工程系車輛組 課程模組



□ 必修    ■ 選修