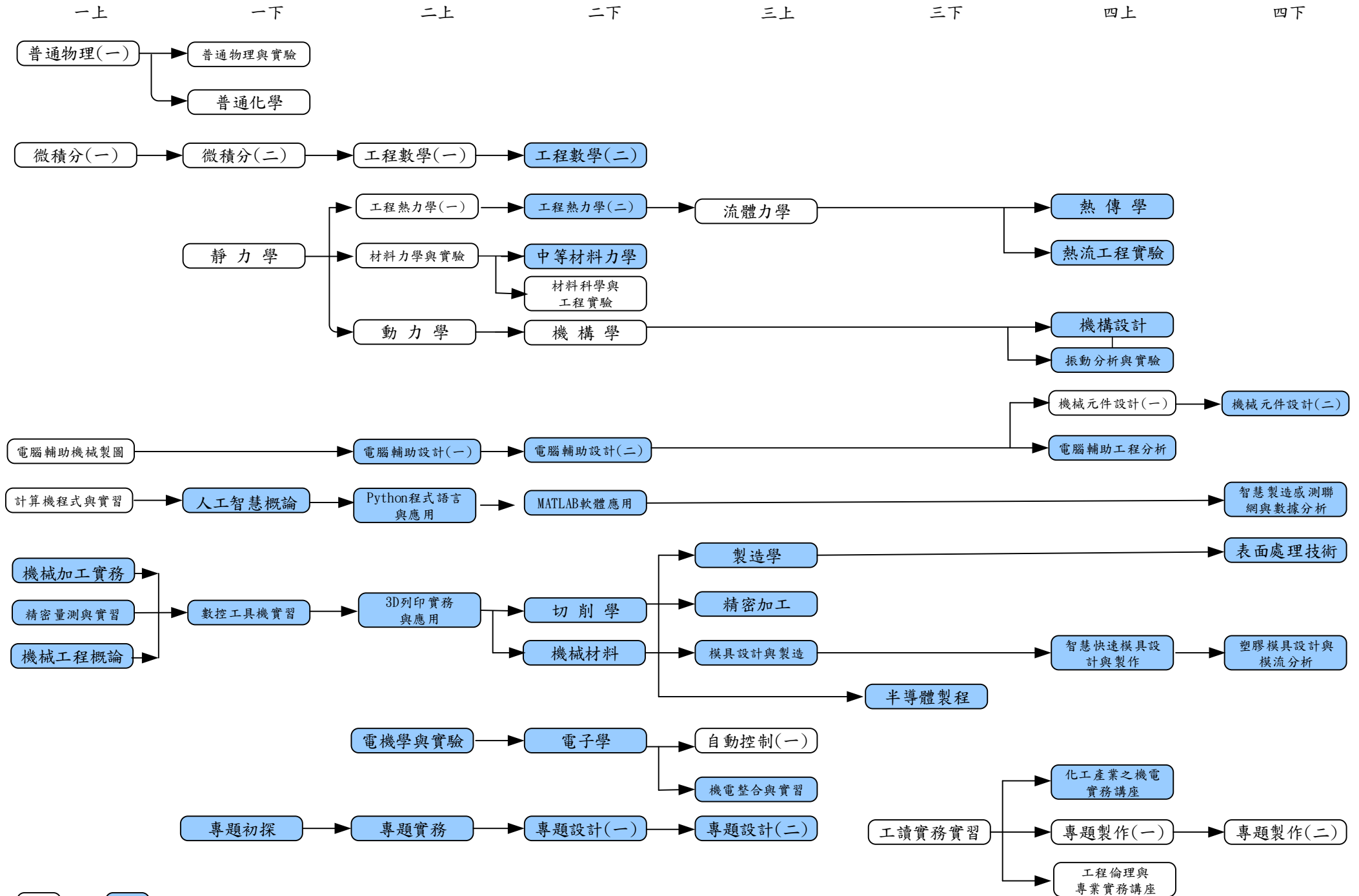


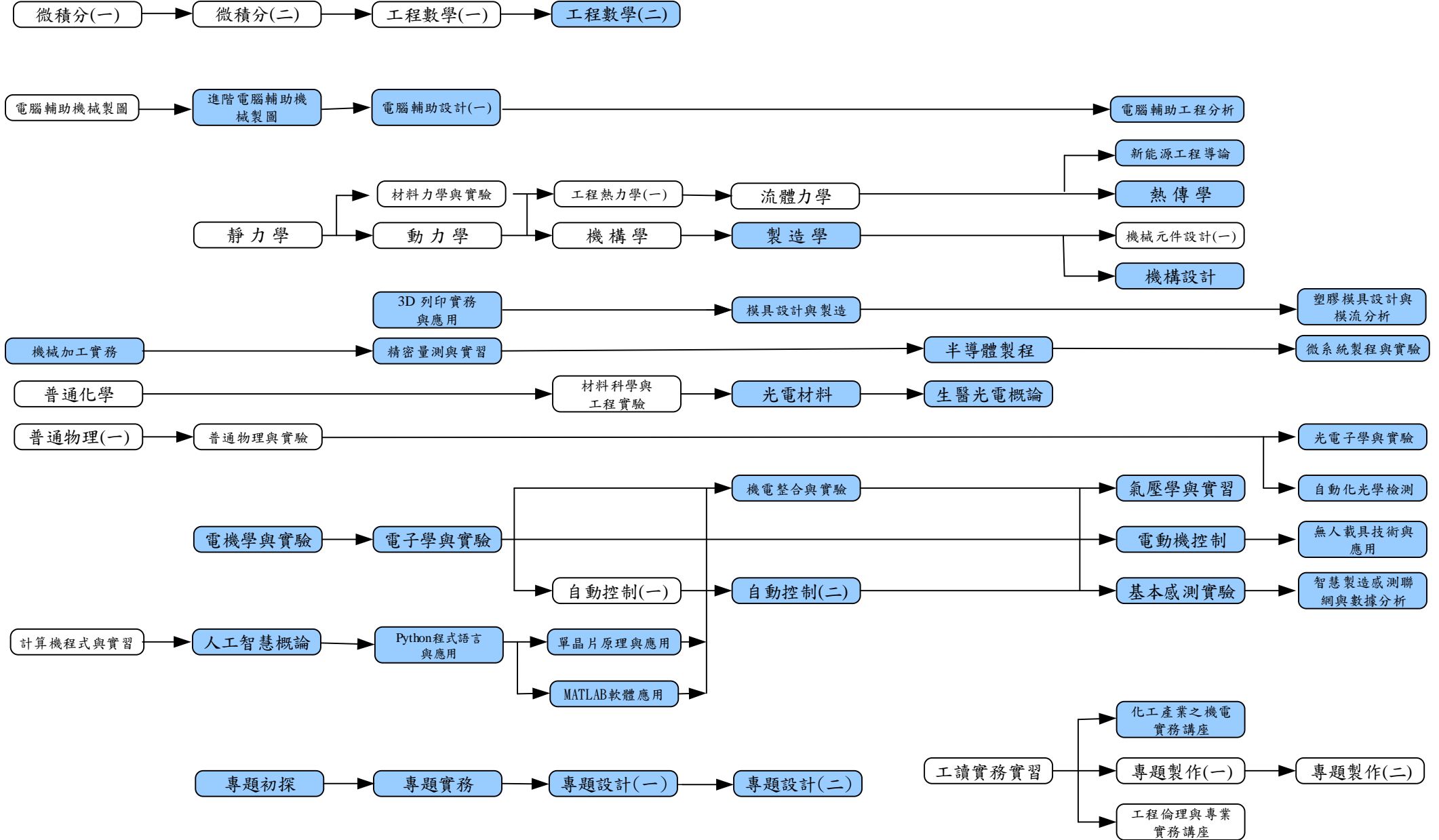
111學年度入學四技課程 機械工程系精密機械組 課程模組



□ 必修 □ 選修

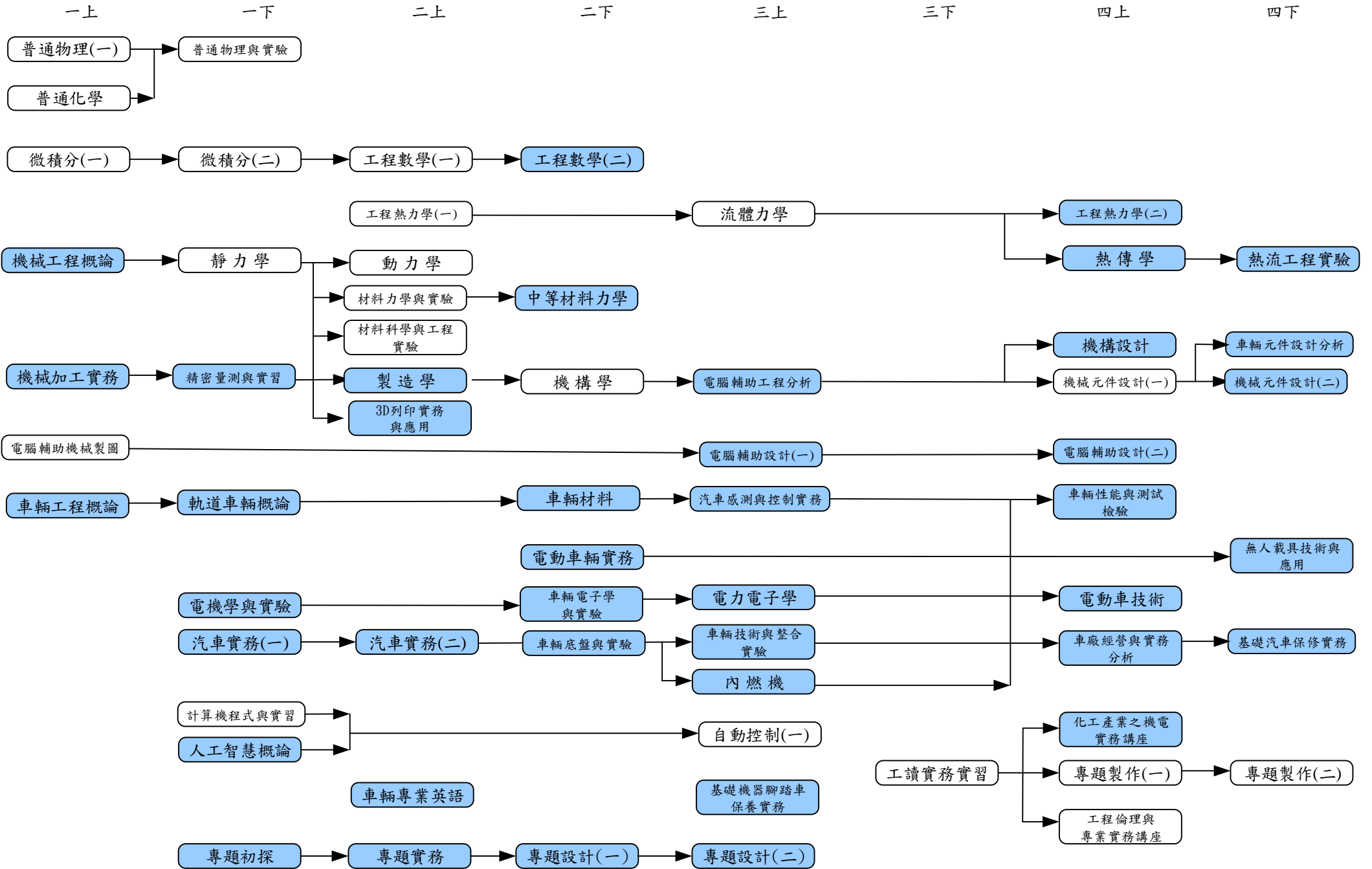
111學年度入學四技課程 機械工程系光機電組 課程模組

一上 一下 二上 二下 三上 三下 四上 四下



□ 必修 □ 選修

111學年度入學四技課程 機械工程系車輛組 課程模組



□ 必修 ■ 選修